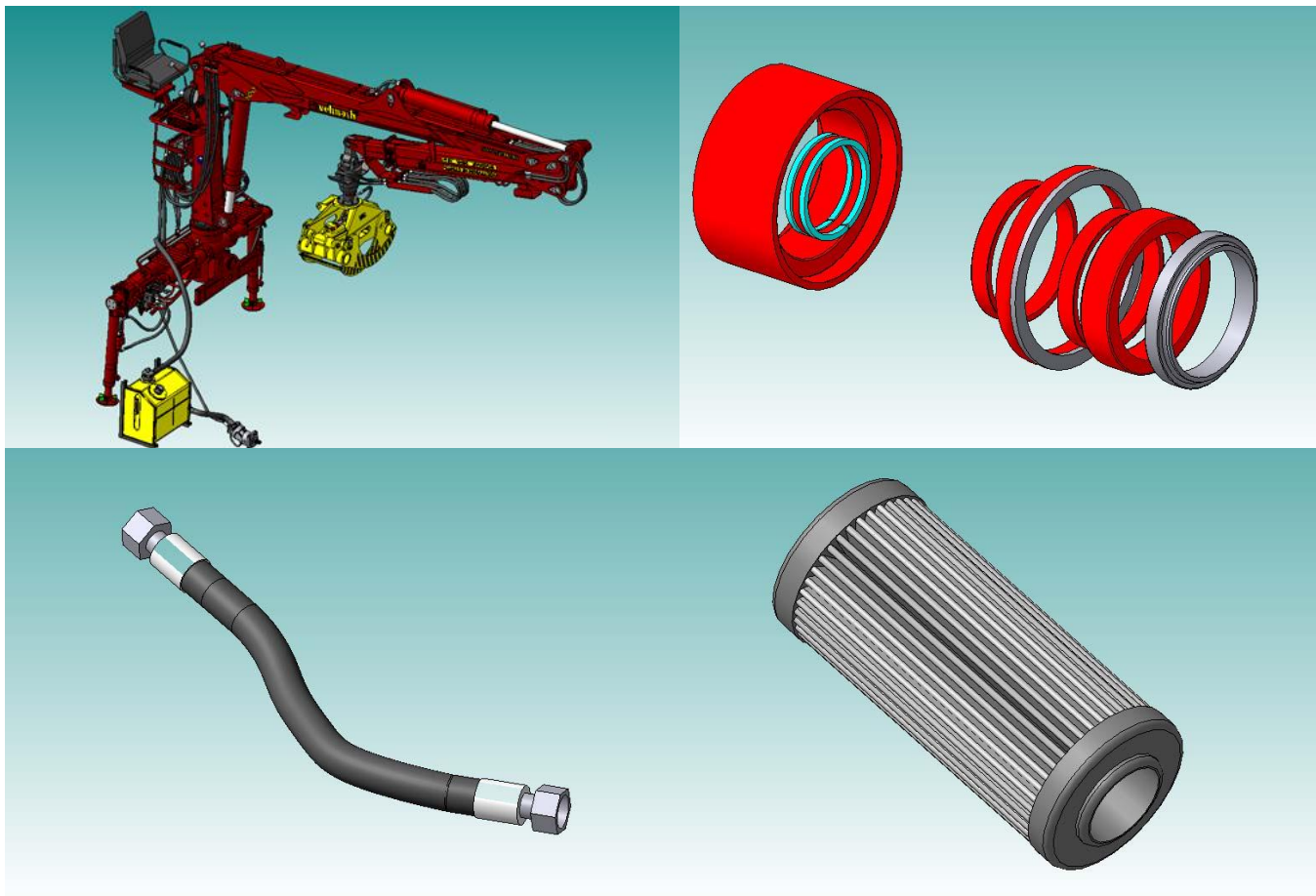




ООО

«Гидромеханика»



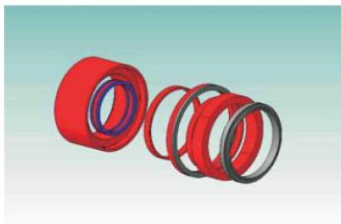
КАТАЛОГ ЗАПАСНЫХ ЧАСТЕЙ

Московская обл. п. Рассказовка, стр.1

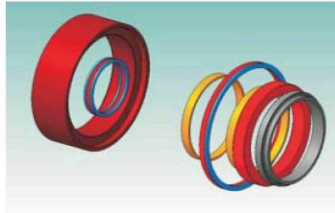
Тел/факс: (495) 988-92-54

8-903-243-35-99

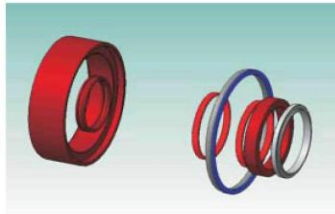
www.lomovoz.ru, www.gidrozip.ru



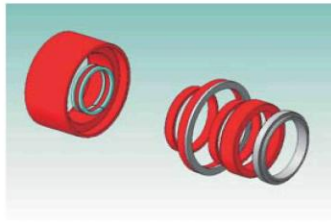
уплотнение цилиндра
аутригеров для манипуляторов
ПЛ(80х63мм), ЛВ(100х63мм)



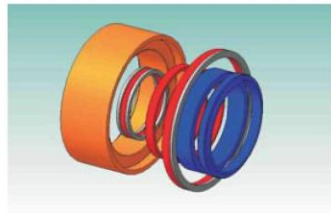
уплотнение цилиндра подъема
стрелы для манипуляторов
ПЛ(140х80мм), ЛВ(140х80мм)



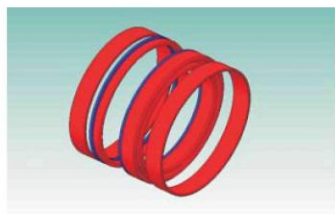
уплотнение цилиндра рукояти
для манипуляторов
ПЛ(125х63мм), ЛВ(125х63мм)



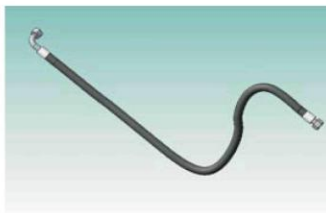
уплотнение цилиндра
телескопа для манипуляторов
ПЛ(63х40мм), ЛВ(63х40мм)



уплотнение цилиндра захвата
для манипуляторов
ПЛ(100х63мм), ЛВ(80х50мм)
ПЛ, ЛВ (35х63мм) для ГЛ-1



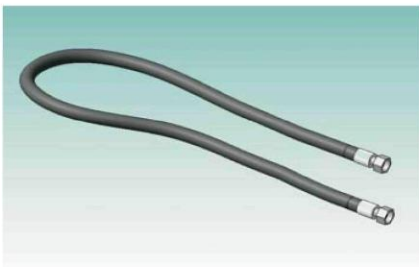
уплотнение цилиндра поворота
для манипуляторов ПЛ(100мм),
ЛВ(100мм)



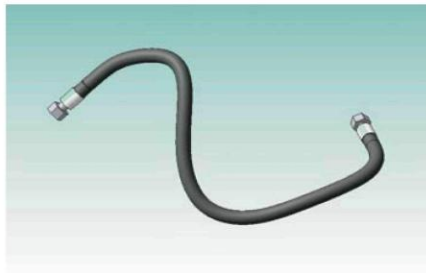
РВД 12,5-25-2250(90) для
манипуляторов ПЛ, ЛВ, СФ



РВД 12,5-25-1250(90) для
манипуляторов ПЛ, ЛВ, СФ



РВД 12,5-25-1650 для
манипуляторов ПЛ, ЛВ, СФ



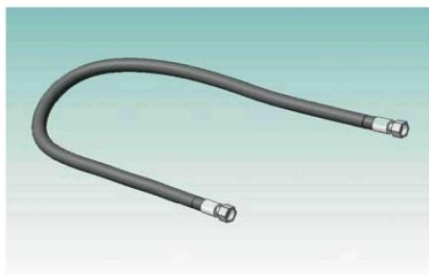
РВД 12,5-25-1450 для
манипуляторов ПЛ, ЛВ, СФ



РВД 12,5-25-1450(90) для
манипуляторов ПЛ, ЛВ, СФ



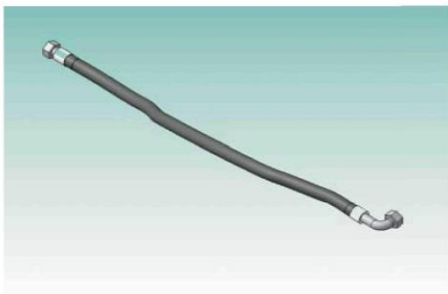
РВД 12,5-25-1450(90) для
манипуляторов ПЛ, ЛВ, СФ



РВД 12,5-25-1250 для
манипуляторов ПЛ, ЛВ, СФ



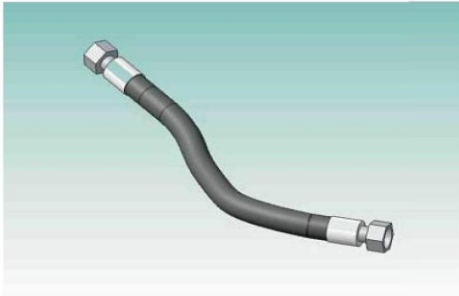
РВД 12,5-25-1250(45) для
манипуляторов ПЛ, ЛВ, СФ



РВД 16-25-2250(90) для
манипуляторов ПЛ, ЛВ, СФ



РВД 12-25-850(90) для
манипуляторов ПЛ, ЛВ, СФ

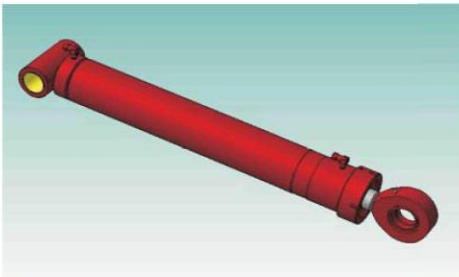


РВД 12,5-25-450 для
манипуляторов ПЛ, ЛВ, СФ

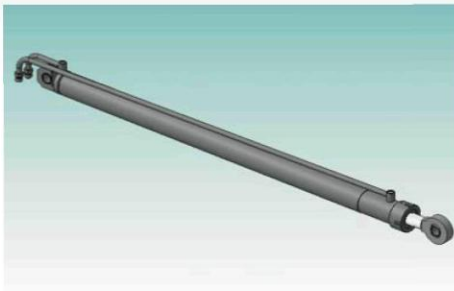


РВД-8-2SN BANDO
14*0*0*550 для захвата ГЛ-1

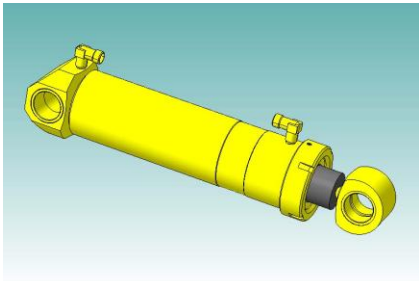
Под заказ возможно изготовление любых шлангов



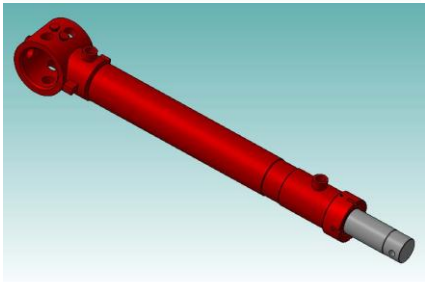
Цилиндр рукояти для
манипуляторов
ПЛ-97(125x63x800мм),
ОМТЛ-70.02(80x63x900мм)
ЛВ(125x63x800мм)



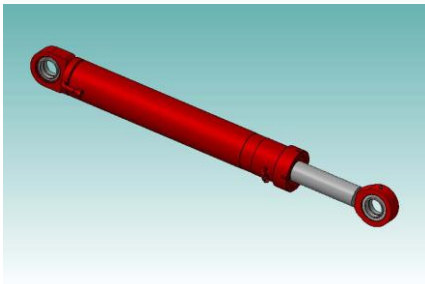
Цилиндр телескопа для
манипуляторов
ПЛ(63x40x1200мм),
ЛВ(63x40x1200мм)



Цилиндр захвата для манипуляторов:
ПЛ-97 (63x40x115мм)
ОМТЛ-70.02 (80x50x225мм)
ЛВ-185 (80x50x250мм)



Цилиндр аутригеров для манипуляторов:
ПЛ (80x63x560мм)
ЛВ (100x63x630мм)



Цилиндр подъема стрелы для манипуляторов:
ОМТЛ-97 (145x80x800мм)
ОМТЛ-70.02 (125x80x890мм)
ЛВ (140x80x710мм)



Комплект фильтроэлементов для манипуляторов:
Напорный ССН-301
Сливной RA-230



Гидрораспределитель НС-D 4/6, НС-D 6/6
Количество рабочих секций: 6
Номинальный расход: 100л/мин
Максимальное рабочее давление: 350бар
Максимальное давление на сливе: 20бар
Диапазон рабочих температур С: -40..+80



Ротаторы: FR21A, FR21B



Захваты лесные:
0,40м² для ПЛ-70-02, ПЛ-97
0,35м² для ЛВ-185



Грейферы металлоломные ГЛ-1, ГЛ-2:
0,35м² для ПЛ-97(ВелМаш)



Лепесток для грейфера ГЛ-1



Захваты, производство Италия





Траверса ГЛ-1.02.000 (на захват ГЛ-1)

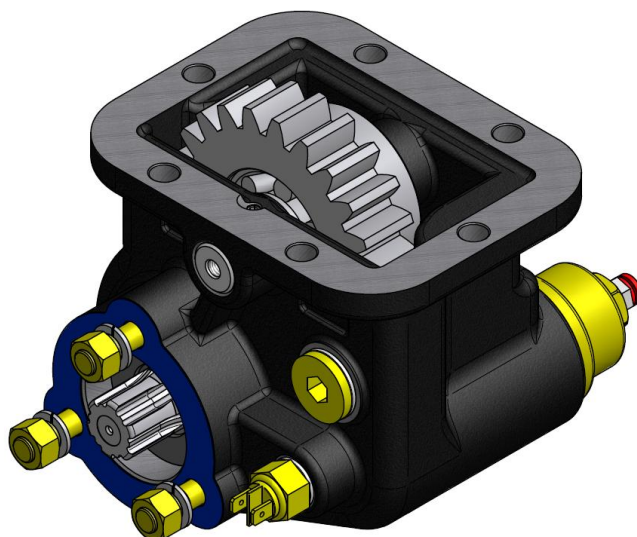


Ось длинная ГЛ-1.05.000



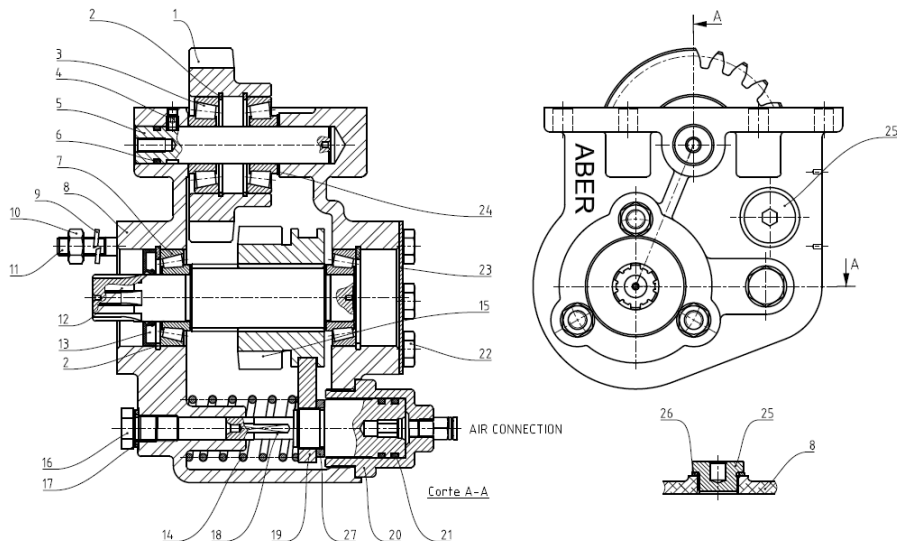
Ось короткая ГЛ-1.05.000-01

Коробки отбора мощности Aber (Португалия)



• ОБЩАЯ ИНФОРМАЦИЯ:

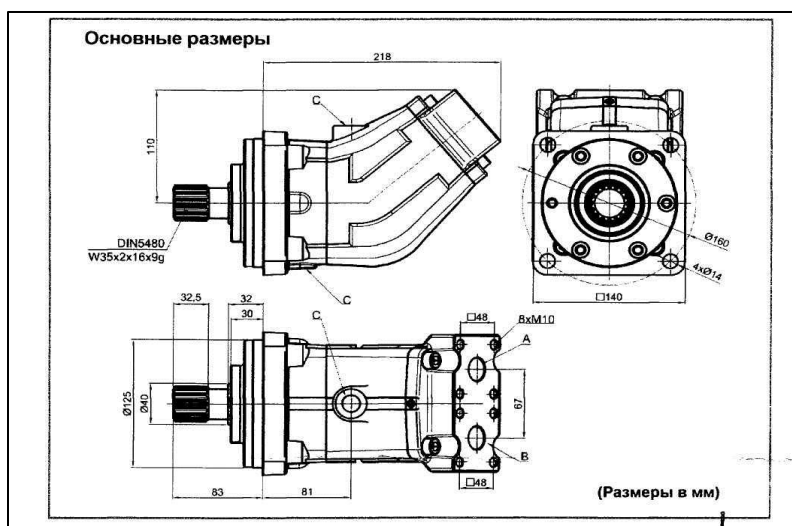
- Коробка отбора мощности (КОМ) КАМАЗ (TF18001P) предназначена для привода агрегатов, устанавливаемых на шасси специализированных автомобилей КамАЗ, и устанавливается на правый боковой люк коробки передач (КП) моделей КамАЗ-14 и КамАЗ-15. Привод КОМ осуществляется от блока шестерен заднего хода КП. Тип КОМ - механическая одновальная с механизмом включения отбора мощности, действующим от давления сжатого воздуха пневмосистемы автомобильного шасси.



• СОСТАВ ИЗДЕЛИЯ И КОМПЛЕКТ ПОСТАВКИ:

- №ОПИСАНИЕКОЛ-ВО№ОПИСАНИЕКОЛ-ВО1Шестерня ведущая КАМАЗ 14-15119Вилка включения КАМАЗ 14-1512Стопорное кольцо 52420Колпак штока включения вилки13Конический подшипник 32304221Кольцо уплотнительное 26x324шпилька М6x8 - ISO 4026122Болт М10x16 – DIN 93335Ось ведущей шестерни123крышка16Кольцо уплотнительное 15x2,5 124Шайба 20,5x36x0,5 SNORR27Конический подшипник 302052253заглушка контроля18КАРТЕР КОМ КАМАЗ 14-15126Шайба заглушки19ШАЙБА ПРУЖИННАЯ М10327Разделительная шайба110ГАЙКА М10 - DIN 9343МОНТАЖНЫЙ КОМПЛЕКТ (доп.опция)11ШПИЛЬКА М103ШПИЛЬКА КАМАЗ М10 – 49мм612Вал вторичный КАМАЗ 14-151ШАЙБА ПРУЖИННАЯ М10613Армированная манжета 25x52x71ГАЙКА М10x1 614Пружина возвратная1Уплотнительная прокладка (0.5ММ)215Шестерня ведомая КАМАЗ 14-151Уплотнительная прокладка (0.3mm)1163заглушка1ПНЕВМОКЛАПАН Т6 1/8"1Опция:Световая сигнализация17Шайба заглушки118Шток вилки включения 1

Гидронасосы Aber(Португалия)



- **МОТОРЫ МВ1 50М51А1 60М71А1 Объёмы (см³/об.) ; 50 60 Обороты(об/мин.)**
макс, допустимые ■ 2000 \ 2000 макс, рабочие j 1500 | 1500 **Давление (bar)**
макс, допустимое : 350 | 350 макс, рабочее : 300 ■ 300 **Макс.вращающий**
момент-теор.значение (Nm) ! 275 330 Вес (кг) ; 12 12 Количество поршней
5 7 А-Порт (мм) | 022 022 В-Порт (мм) | 022 ; 022 С-Дренажное отверстие [
M22x1.5 | M22x1.5

- **Маркировка: Пример:Мотор 60см³/об.давления 350/300 Ёапобороты 2000/1500;наз.М В1 М 1А1-***
МВ160М71А1